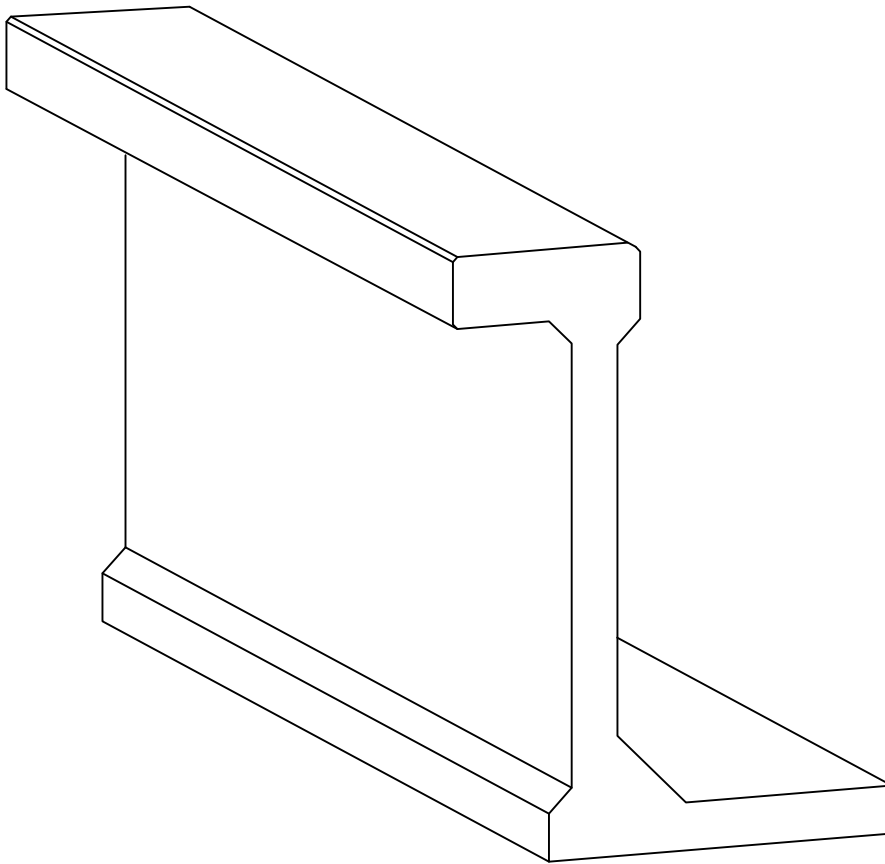
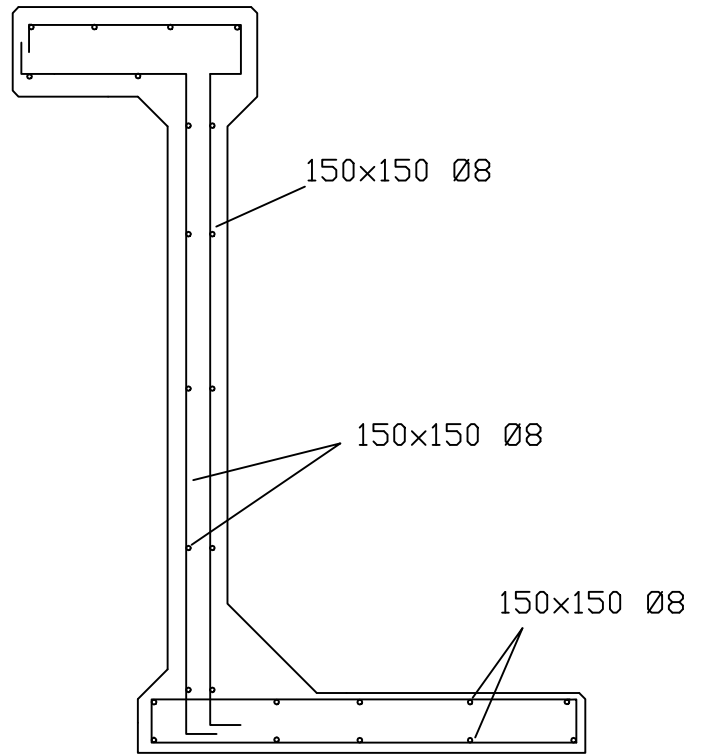
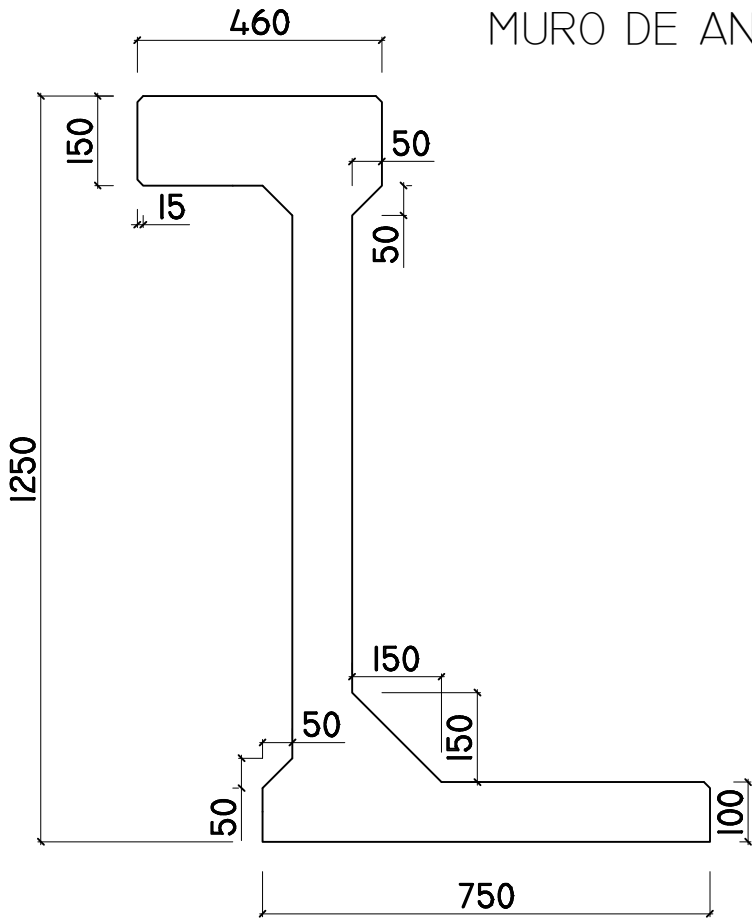


MURO DE ANDÉN 2.5x1.25



CARACTERÍSTICAS

HA-35
 ACERO B 500 S
 MALLA #150x150 Ø8

LONGITUD DE LA PIEZA: 2500 MM

PESO: 1650 KG



CODIGO: PL-2.5I.01 REVISION:00 FEBRERO 2018

MURO DE ANDÉN 460x750x2500x1250

ESTADO DE REVISIÓN: 00

DIBUJADO PAOLA MARCO FEBRERO 2018

APROBADO GABRIEL MARCO FEBRERO 2018

ESCALA
 1:20

COTAS EN MM

CODIGOS PIEZAS

MUROAND3: MURO DE ANDEN 2.5 X 1.25