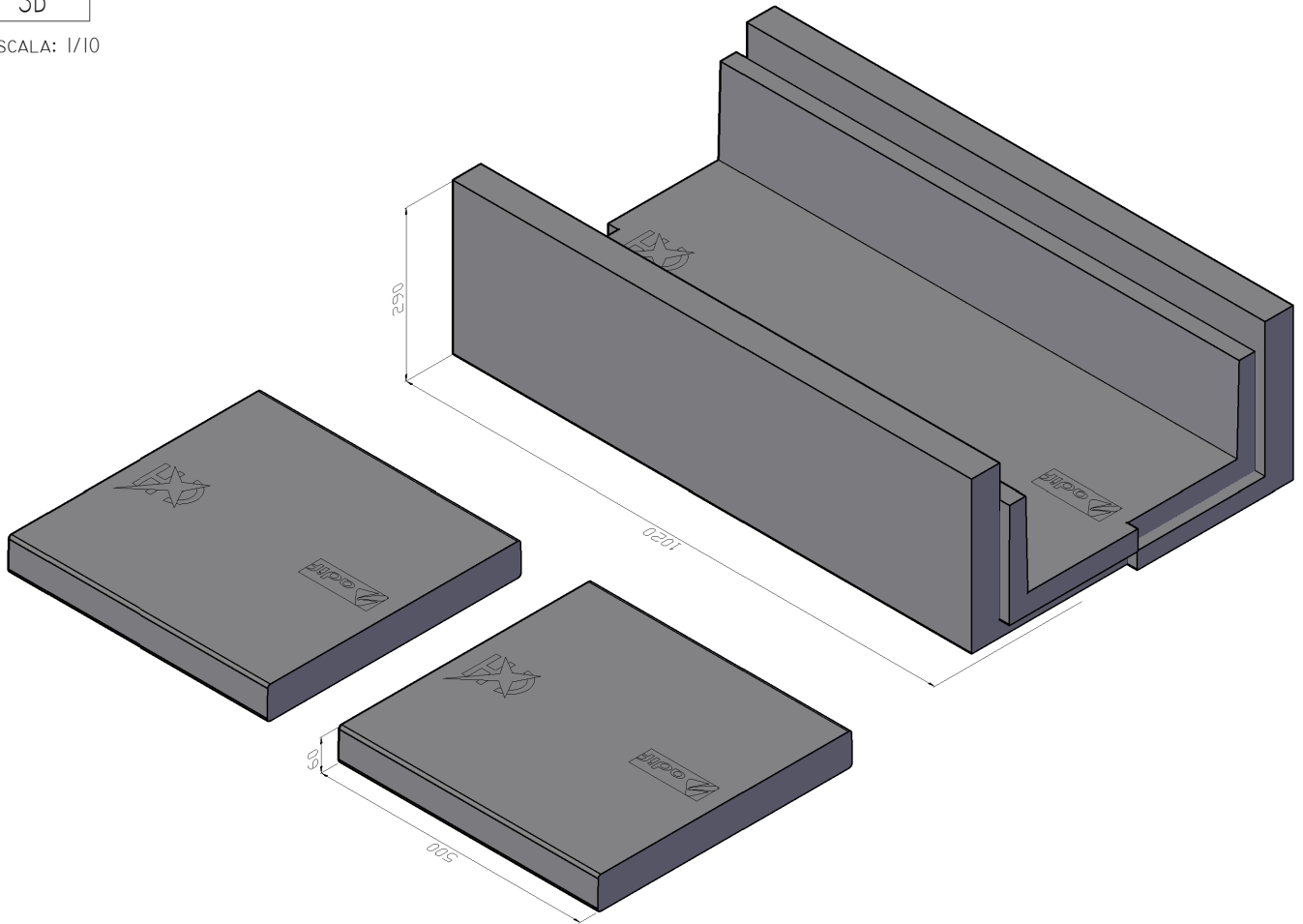


3D

ESCALA: 1/10

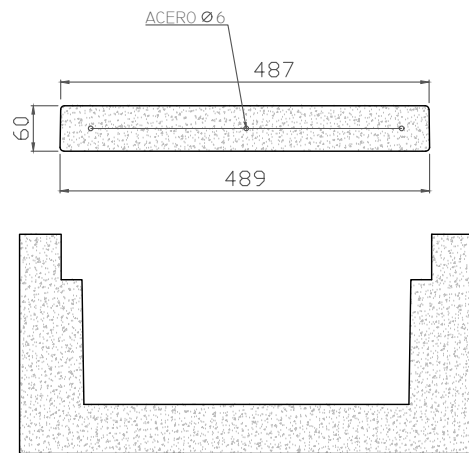
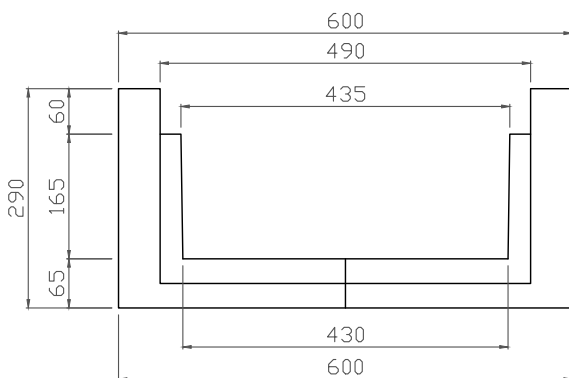


ALZADO

ESCALA: 1/10

SECCIÓN

ESCALA: 1/10



ESPECIFICACIONES

HORMIGÓN: HM-450		ACERO: B 500 S		<b>Componentes de hormigón</b> 	<b>CONJUNTO CANAL TUNEL</b> <b>600 x 290 x 1000</b>			
ARENA CALIZA: 0-4 MM		CEMENTO: CEM I 52,5R						VOLUMEN CANAL: 0.074 m <sup>3</sup>
DIBUJADO	ALEX VISÚS	SEPTIEMBRE 2020			COTAS EN MM			ESCALA: 1/10
REV. Y APROB.	PAOLA MARCO	SEPTIEMBRE 2020						