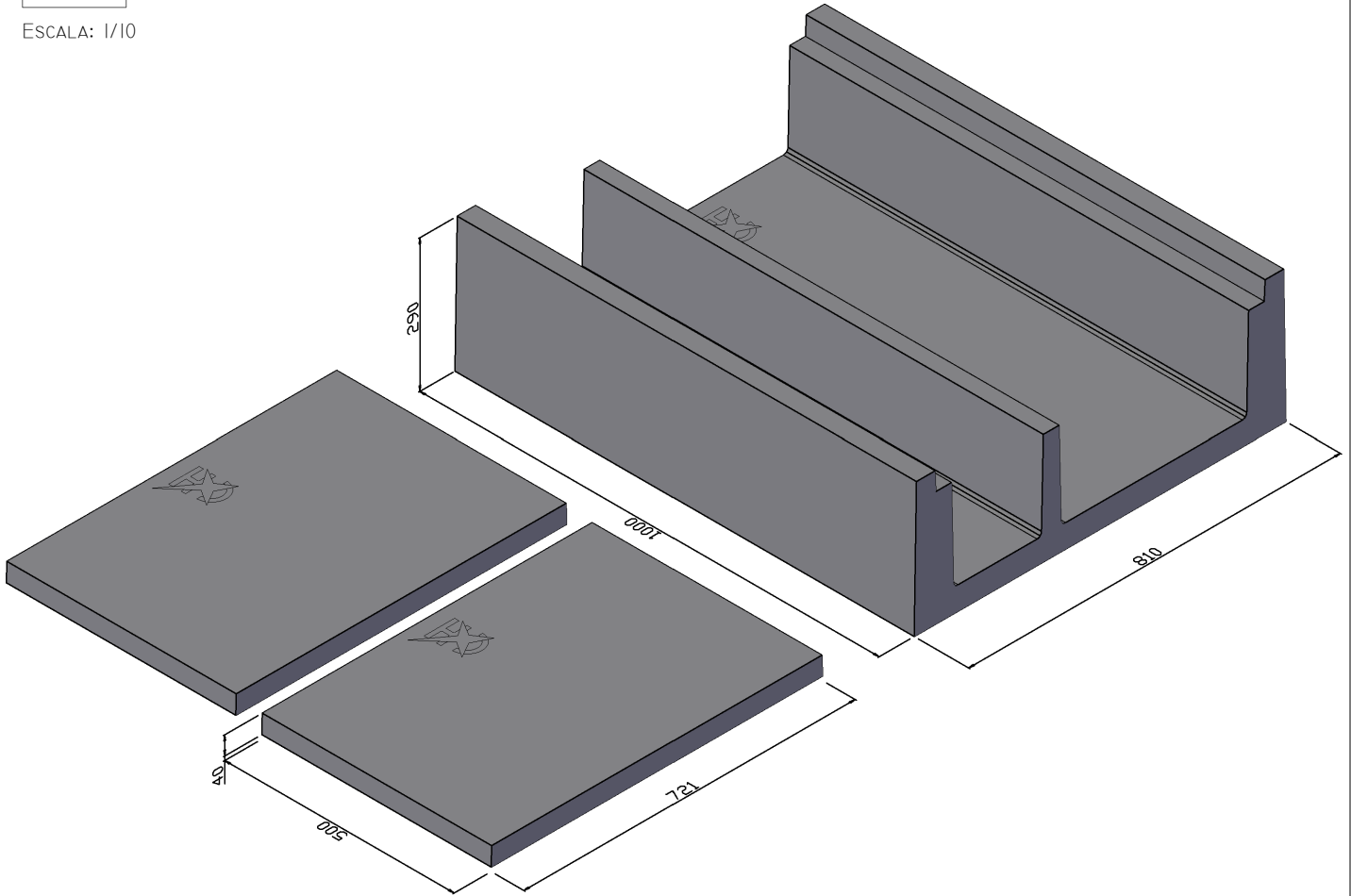


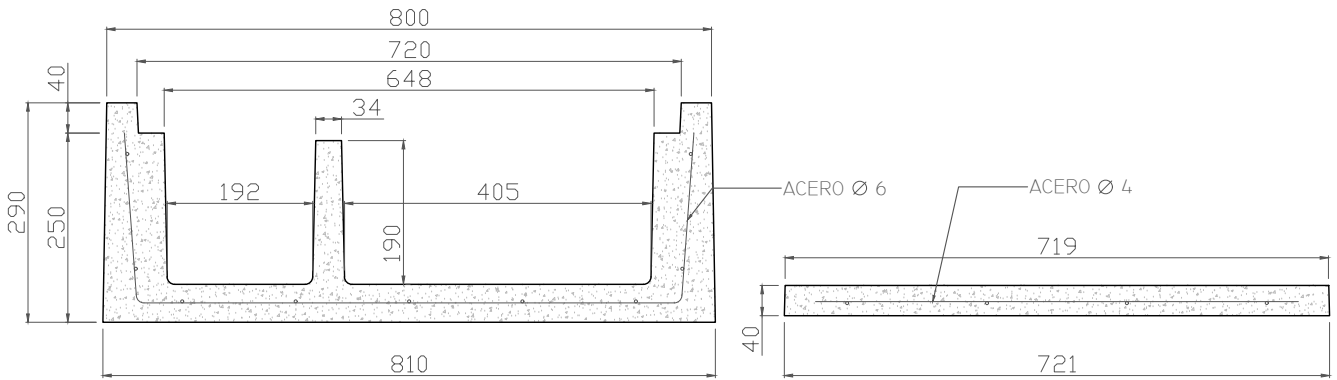
3D

ESCALA: 1/10



SECCIÓN

ESCALA: 1/10

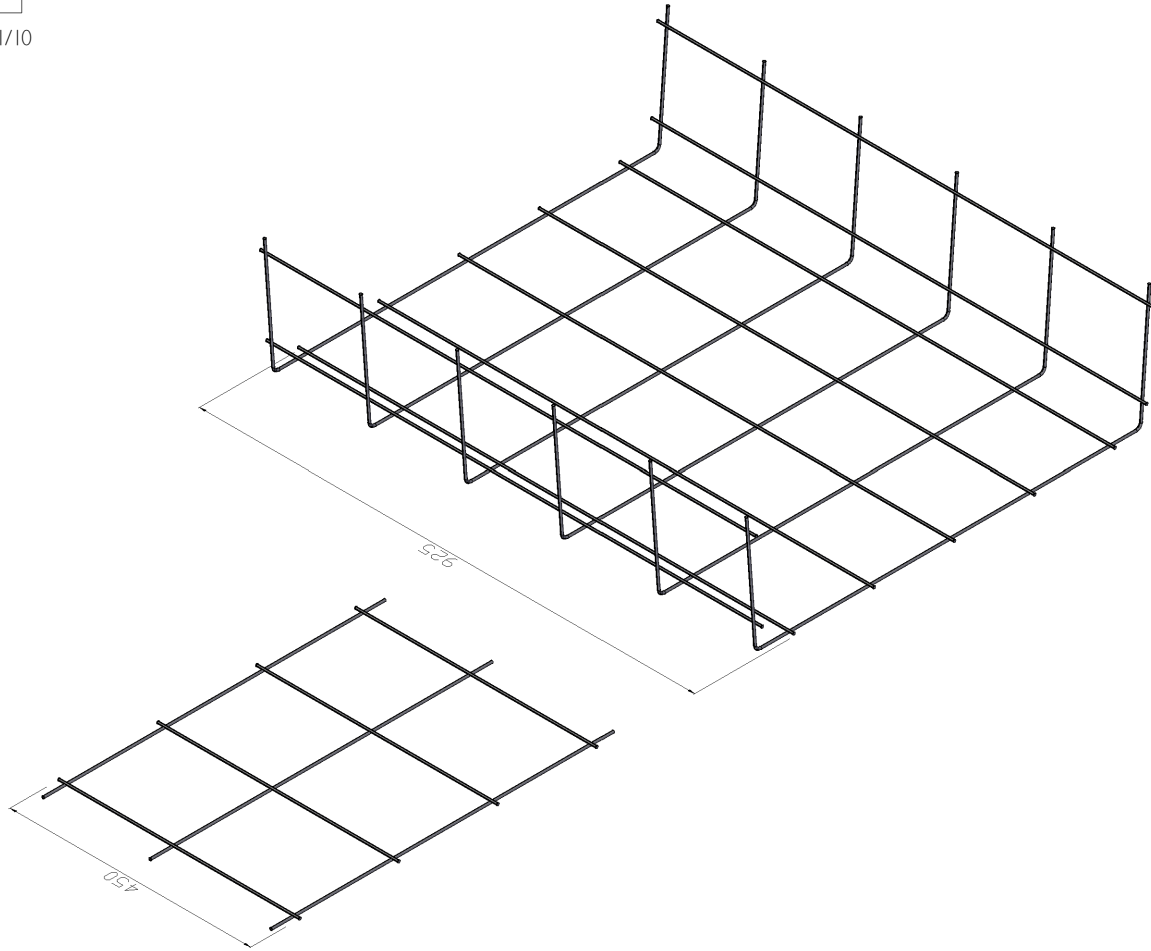


ESPECIFICACIONES

HORMIGÓN: HM-450		ACERO: B 500 S		Componentes de hormigón 	CONJUNTO CANAL DCDT 800 X 290 X 1000	
ARENA CALIZA: 0-4 MM		CEMENTO: CEM I 52,5R				
DIBUJADO	ALEX VISÚS	SEPTIEMBRE 2020			VOLUMEN CANAL: 0.083 M ³ VOLUMEN TAPA: 0.014 M ³	
REV. Y APROB.	PAOLA MARCO	SEPTIEMBRE 2020		COTAS EN MM	ESCALA: VARIABLE	OCTUBRE 2020

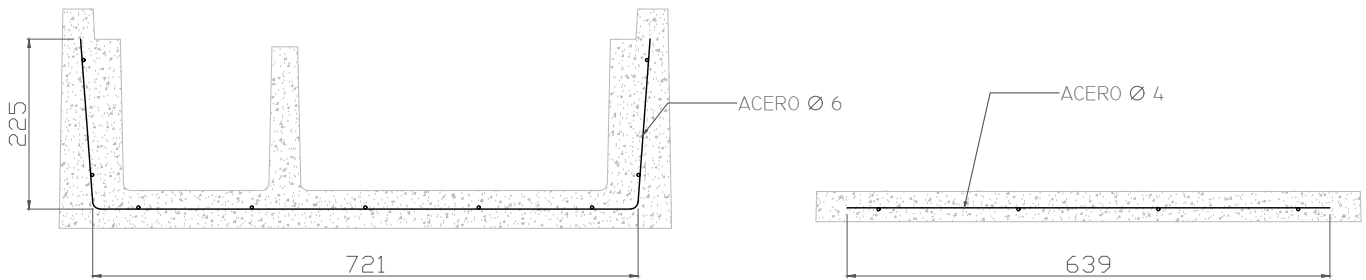
3D

ESCALA: 1/10



SECCIÓN

ESCALA: 1/10



ESPECIFICACIONES

HORMIGÓN: HM-450	ACERO: B 500 S	Componentes de hormigón 	ARMADURA CANAL DCDT		
ARENA CALIZA: 0-4 MM	CEMENTO: CEM I 52,5R		800 X 290 X 1000		
DIBUJADO	ALEX VISÚS	SEPTIEMBRE 2020	CANAL ACERO: 15,351 ML TAPA ACERO: 3,717 ML		
REV. Y APROB.	PAOLA MARCO	SEPTIEMBRE 2020	COTAS EN MM	ESCALA: VARIABLE	SEPTIEMBRE 2020