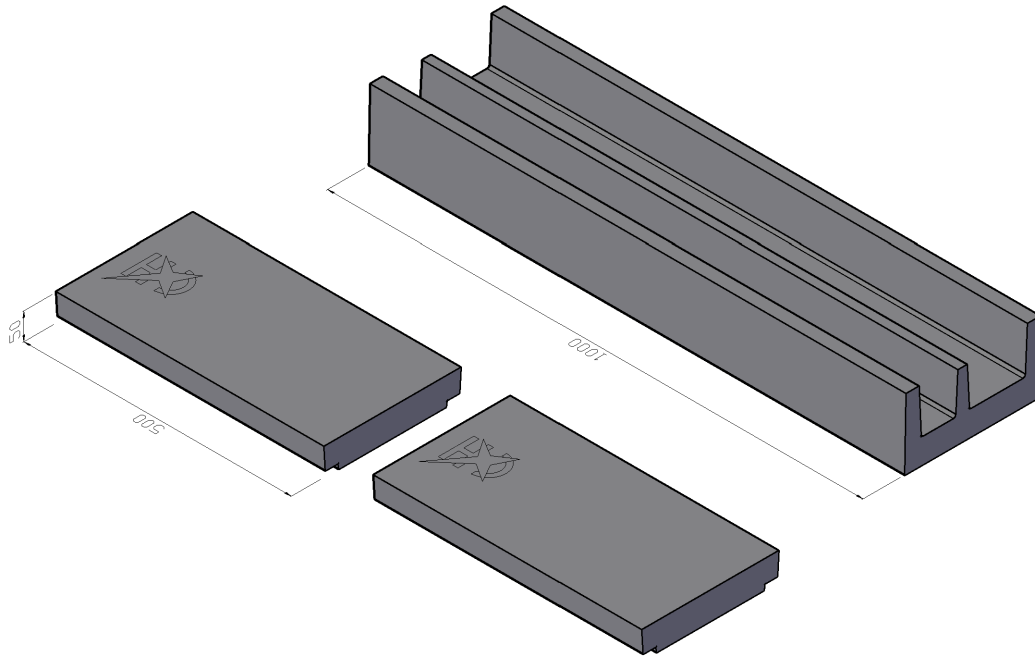


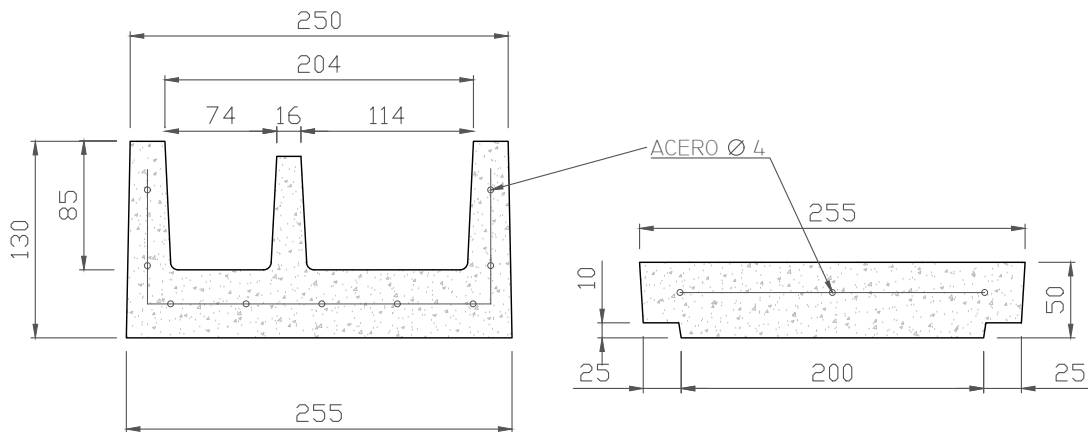
3D

ESCALA: 1/10



SECCIÓN

ESCALA: 1/5



ESPECIFICACIONES

HORMIGÓN: HM-450		ACERO: B 500 S		Componentes de hormigón		CONJUNTO CANAL 250 X 130 X 1000 DC RENFE		
ARENA CALIZA: 0-4 MM		CEMENTO: CEM I 52,5R						
DIBUJADO	ALEX VISÚS	SEPTIEMBRE 2020			VOLUMEN CANAL: 0.017 M3		VOLUMEN TAPA: 0.0060 M3	
REV. Y APROB.	PAOLA MARCO	SEPTIEMBRE 2020			COTAS EN MM	ESCALA: VARIABLE	SEPTIEMBRE 2020	