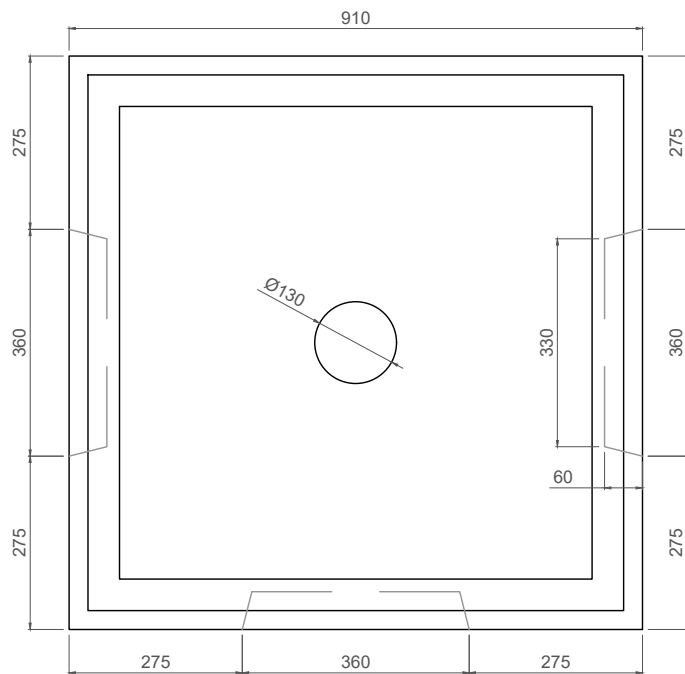
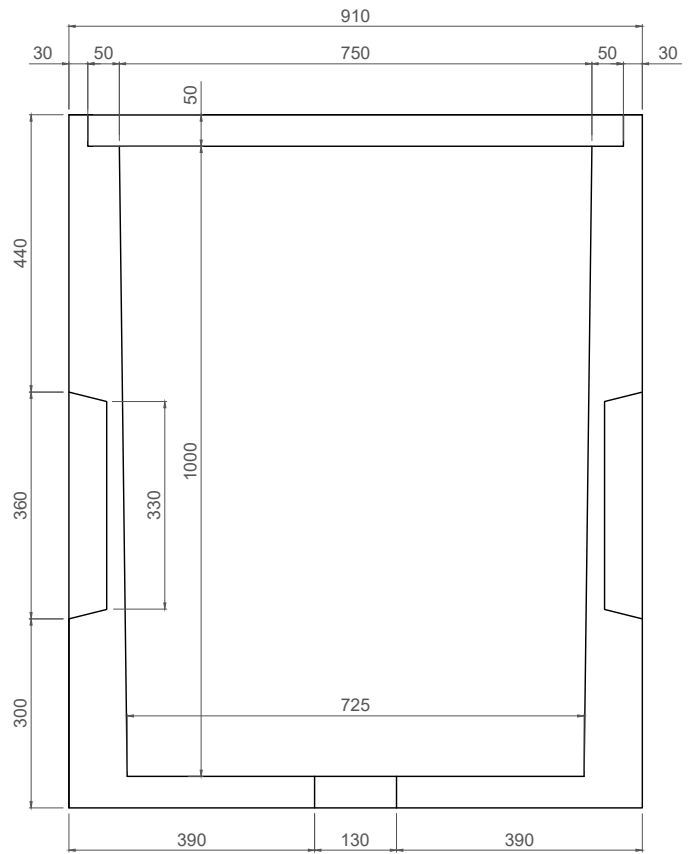
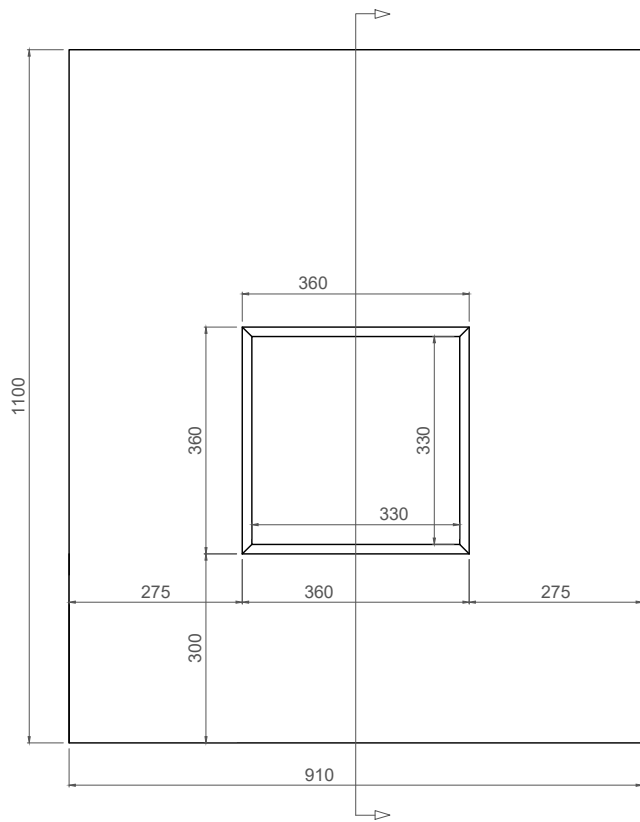


ALZADOS

ESCALA: 1/10



PESO ARQUETA: 800 KG PESO TAPA: 150 KG

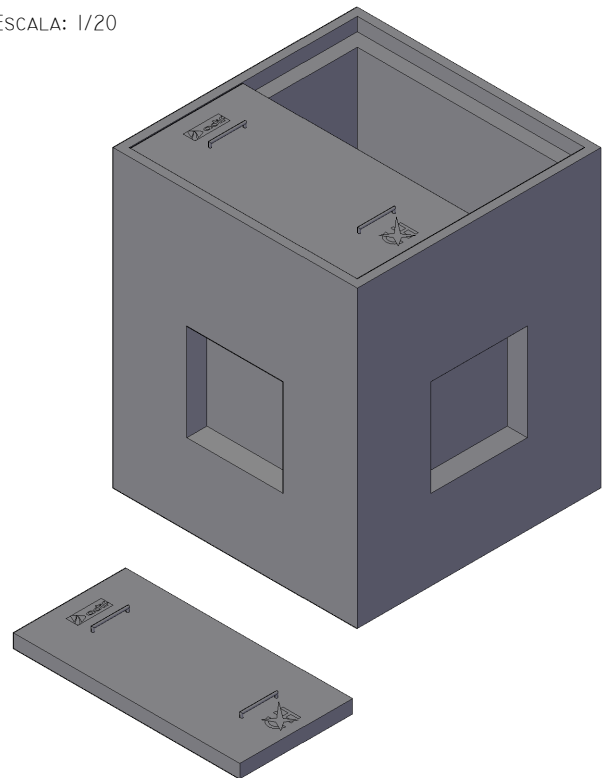
ESPECIFICACIONES

HORMIGÓN: HM-450	ACERO: B500-S
ARENA CALIZA: 0-4 MM	CEMENTO: CEM I 52,5R
DIBUJADO	ALEX VISÚS
REV. Y APROB.	PAOLA MARCO
	FEBRERO 2021
	FEBRERO 2021



3D PIEZA

ESCALA: 1/20



ARQUETA 750 x 750 x 1100  
PLANO TÉCNICO

VOLUMEN ARQUETA: 0.29 M3

COTAS EN MM

ESCALA: VARIABLE

FEBRERO 2021