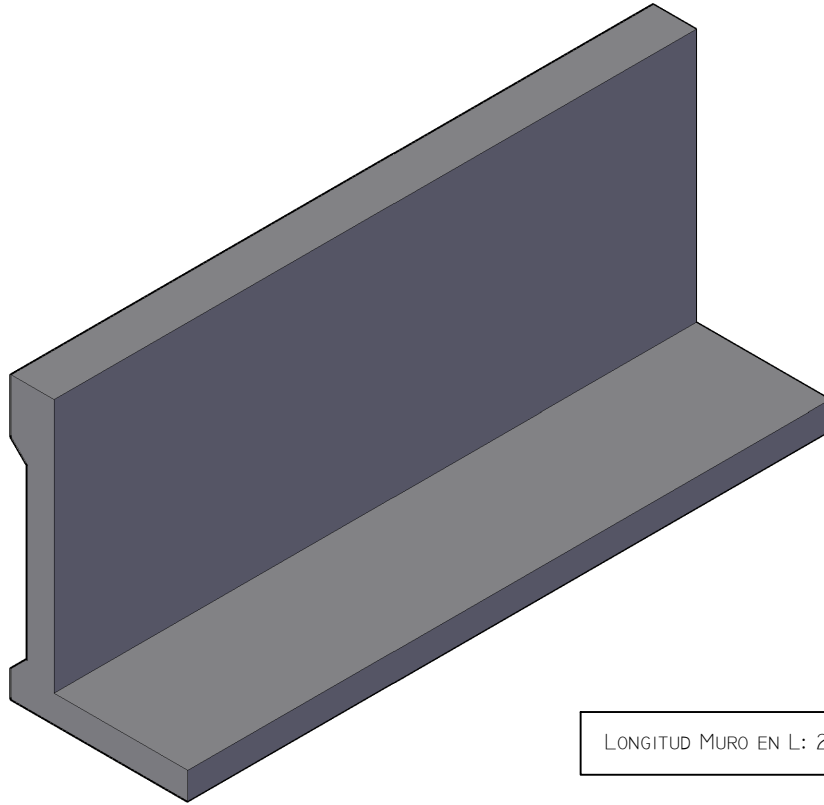


3D

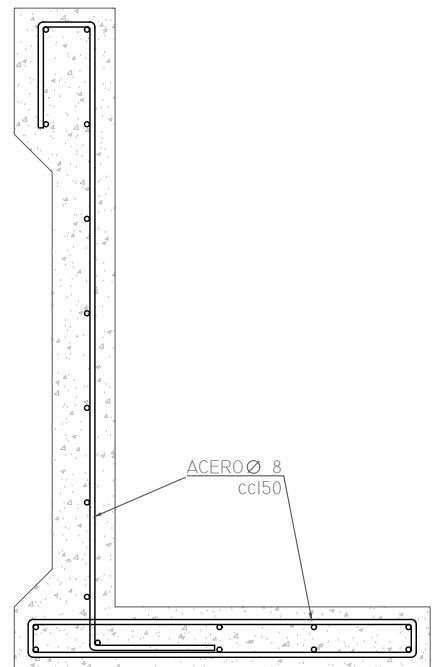
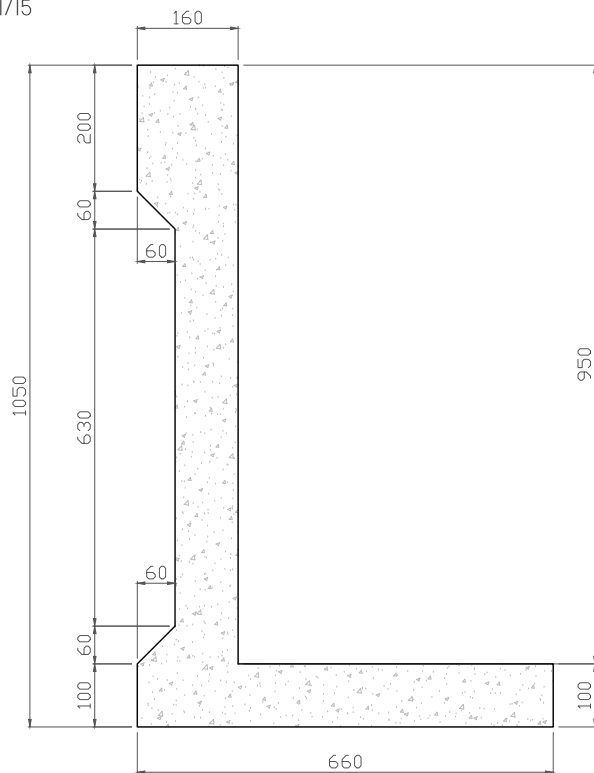
ESCALA: 1/20



LONGITUD MURO EN L: 2400 MM

ALZADOS

ESCALA: 1/15



ESPECIFICACIONES

HORMIGÓN: HA-350		ACERO: B500-s		Componentes de hormigón 		
ÁRENA CALIZA: 0-4 MM		CEMENTO: CEM I 52,5R				
GRAVA: 6-12 MM						
DIBUJADO	ALEX VISÚS	ABRIL 2021	MURO ANDÉN 2400x1050 PLANO TÉCNICO			
REV. Y APROB.	PAOLA MARCO	ABRIL 2021				
			VOLUMEN ANDEN: 0,423 M3		PESO ANDEN: 1050 KG	
			COTAS EN MM		ESCALA: VARIABLE	ABRIL 2021