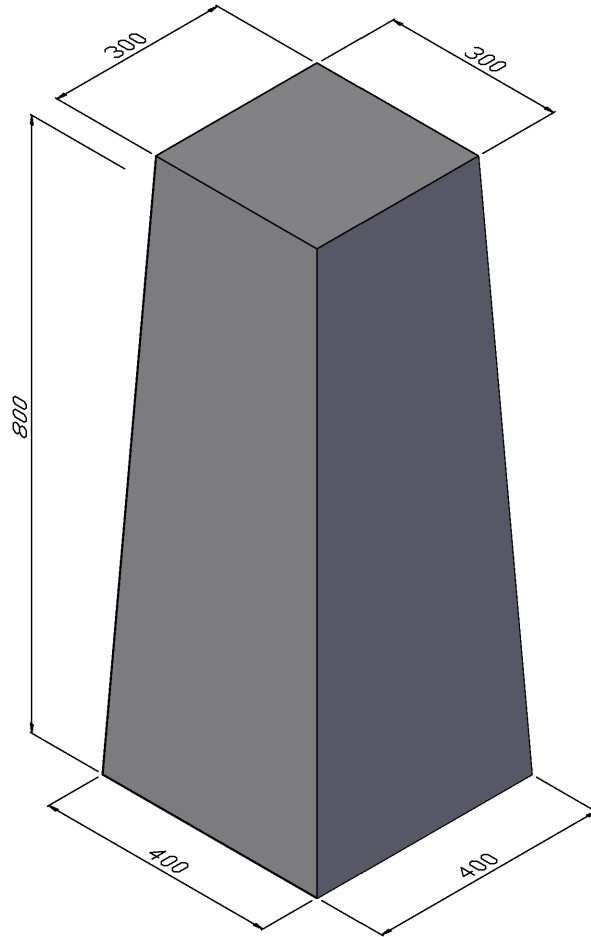


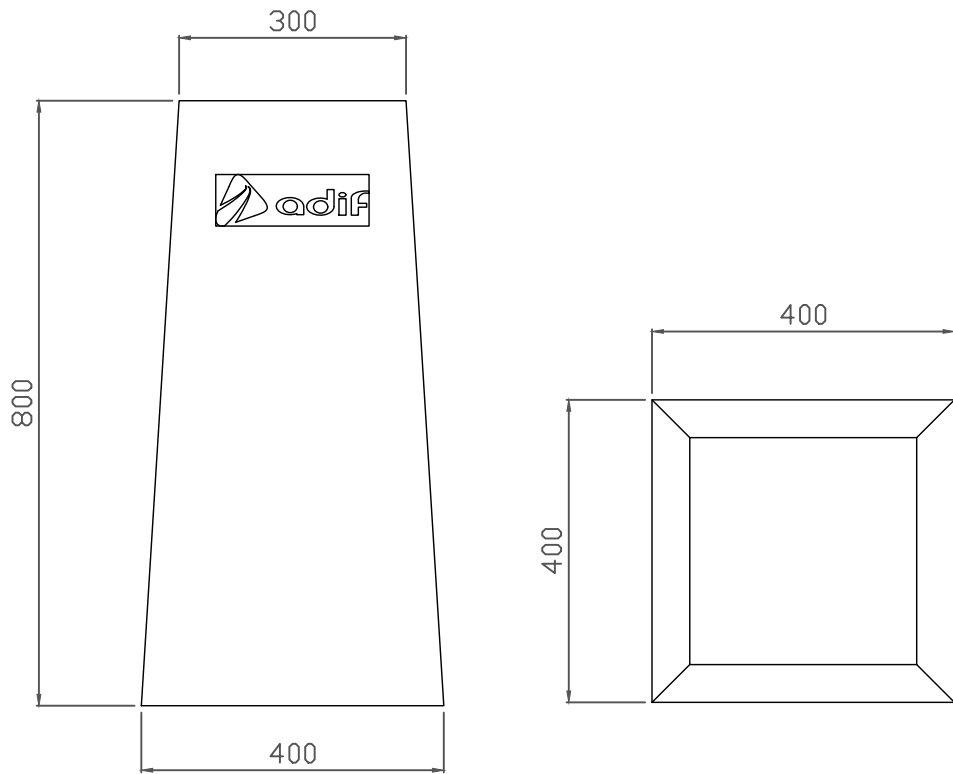
3D

ESCALA: 1/10



SECCIÓN

ESCALA: 1/10



ESPECIFICACIONES

HORMIGÓN: HM-350		ACERO:		Componentes de hormigón 		
ARENA CALIZA: 0-4 MM		CEMENTO: CEM I 52,5R				
GRAVA: 6-12 MM						
DIBUJADO	ALEX VISÚS	FEBRERO 2021		HITO 80 30 x 30 / 40 x 40 / 80		
REV. Y APROB.	PAOLA MARCO	FEBRERO 2021				
				VOLUMEN HITO: 0,11 m ³	PESO KG: 237 KG	
				COTAS EN MM	ESCALA: 1/10	FEBRERO 2021