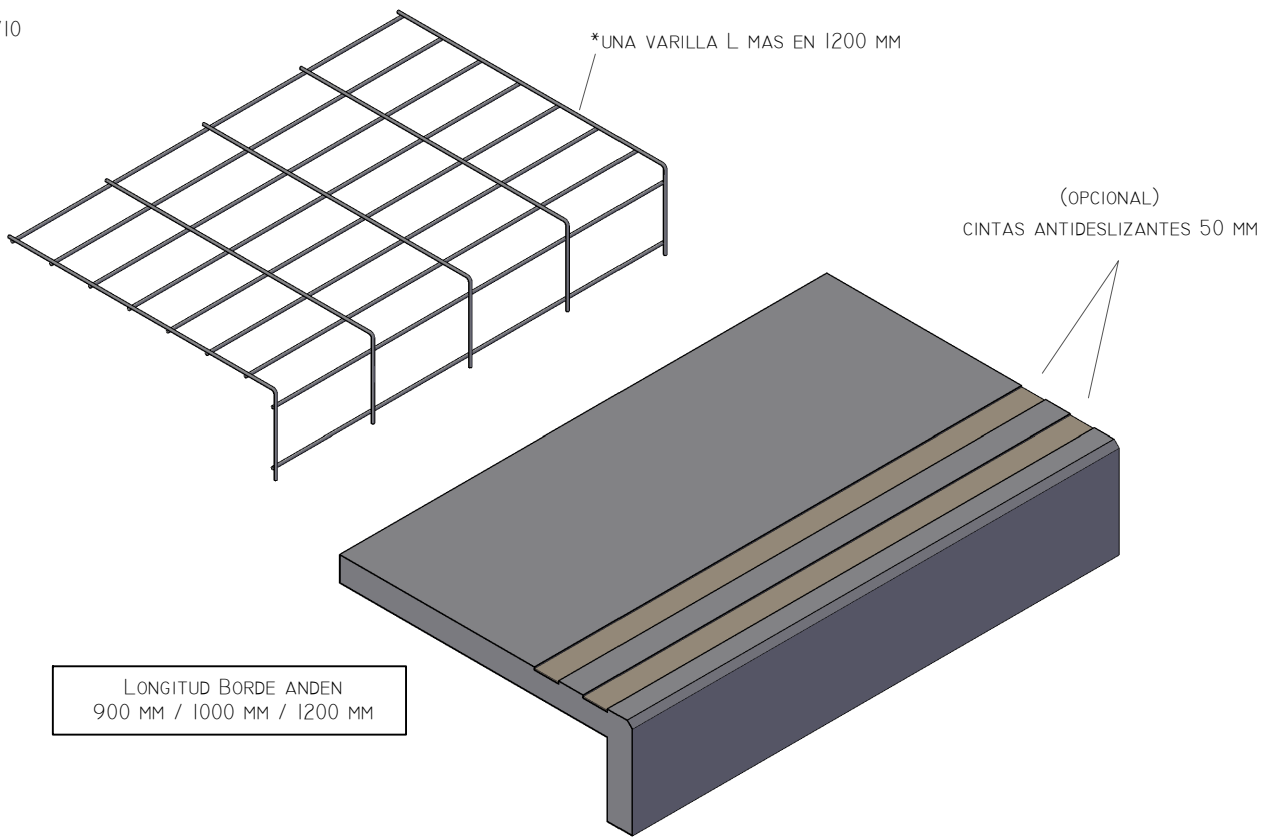


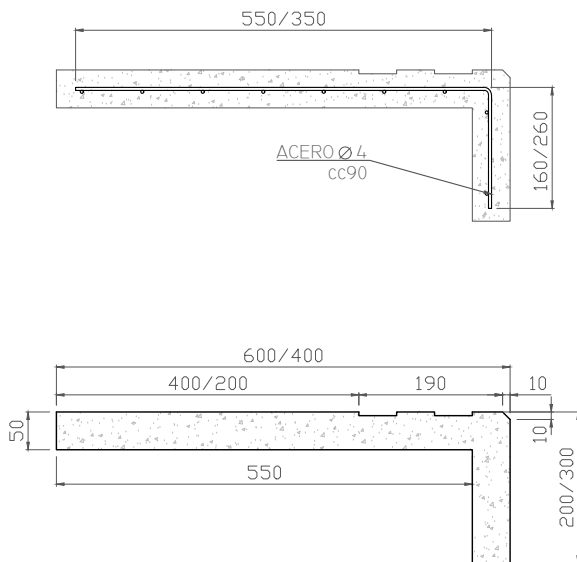
3D

ESCALA: 1/10

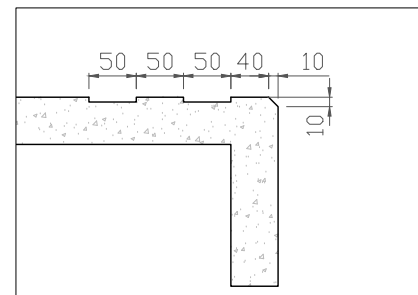


ALZADOS

ESCALA: 1/10



DETALLE  
CINTA ANTIDESLIZANTE CARBORUNDUM



### ESPECIFICACIONES

HORMIGÓN: HA-350		ACERO: B500-S		<b>Componentes de hormigón</b> 	<b>BORDILLO ANDÉN NUEVO</b>		
ÁRENA CALIZA: 0-4 MM		CEMENTO: CEM I 52,5R			<b>PLANO TÉCNICO</b>		
GRAVA: 6-12 MM							
DIBUJADO	ALEX VISÚS	ABRIL 2021		VOLUMEN ANDEN: X M <sup>3</sup>		PESO ANDEN: X KG	
REV. Y APROB.	PAOLA MARCO	ABRIL 2021		COTAS EN MM		ESCALA: VARIABLE	ABRIL 2021