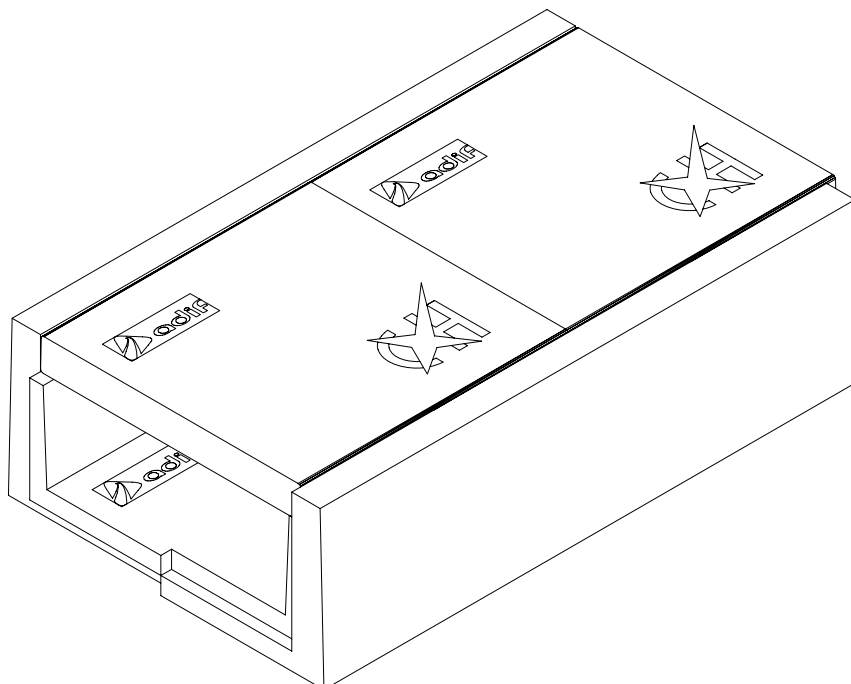
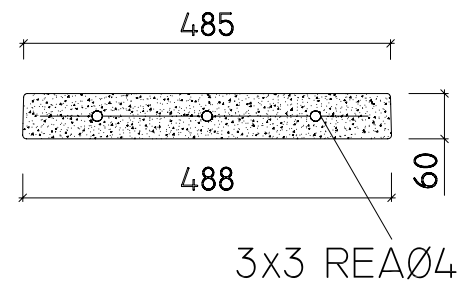
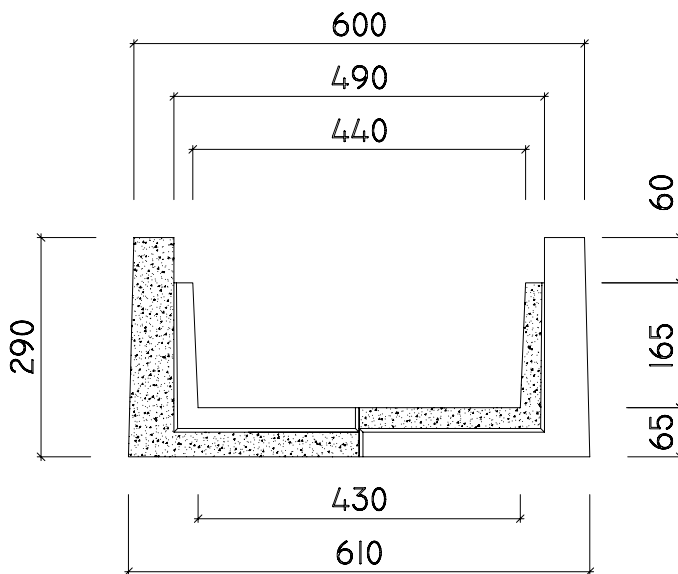
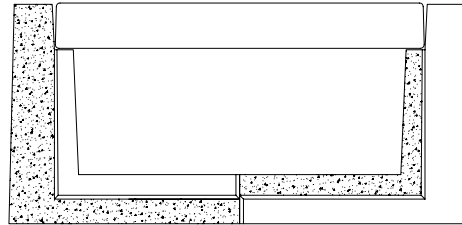




CANAL Y TAPA DE TÚNEL CT Y TT



ESCALA 1/10

AVE05. CANAL DE TUNEL

173 KG/UD

COTAS EN MM

AVE06. TAPA DE TUNEL

33 KG/UD