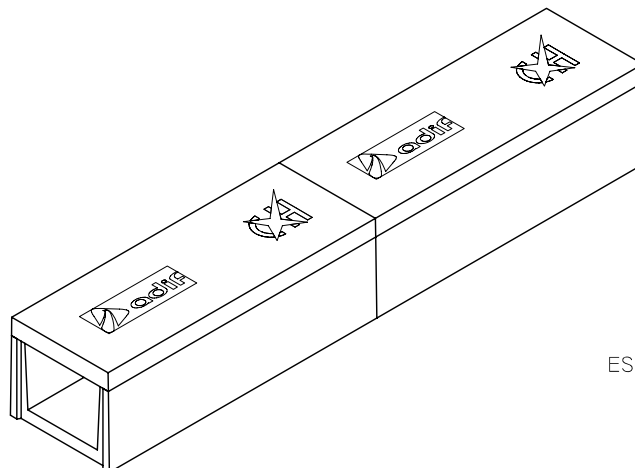
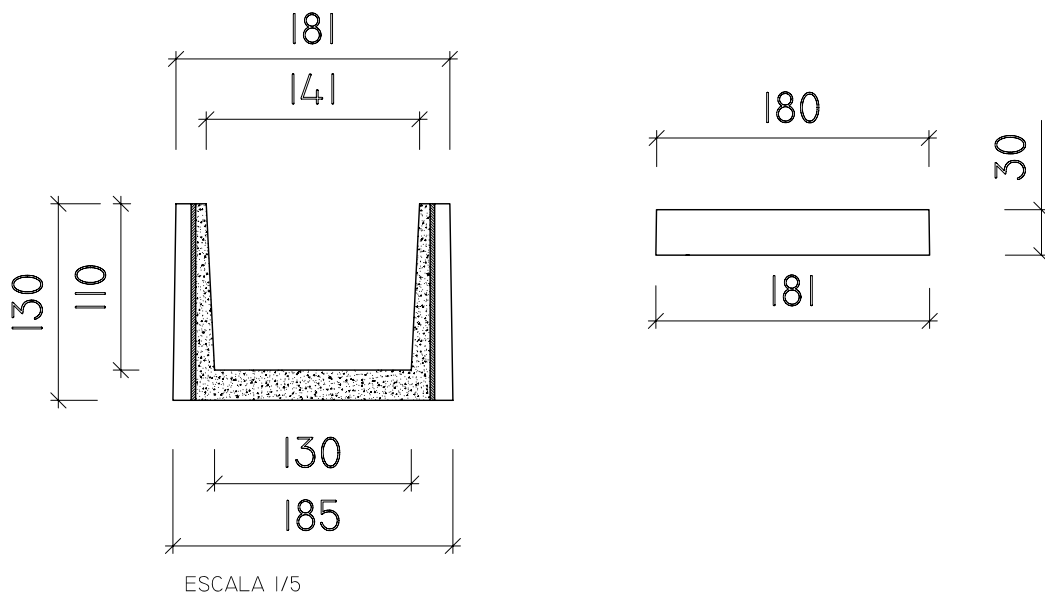
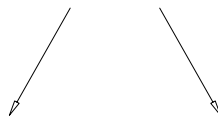
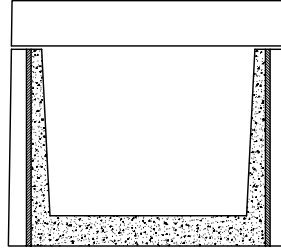




# CANAL Y TAPA DE VÍA GENERAL DE ENTREVÍAS CZE Y TZE



ESCALA 1/10

ESCALA	AVEI5A. CANAL DE VÍA GENERAL DE ENTREVÍAS	10,5 KG/UD
COTAS EN MM	AVEI6. TAPA DE VÍA GENERAL DE ENTREVÍAS	16,5 KG/UD