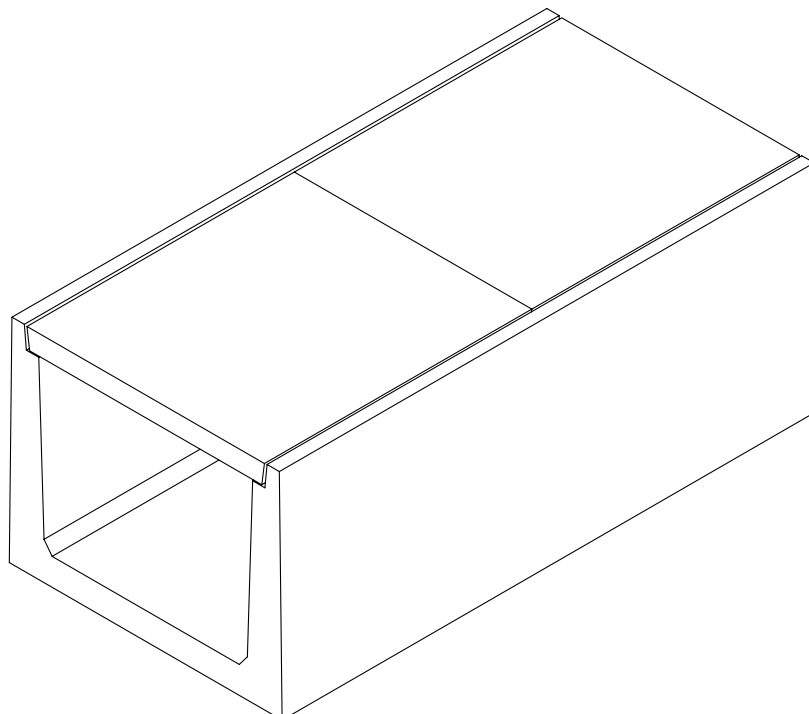
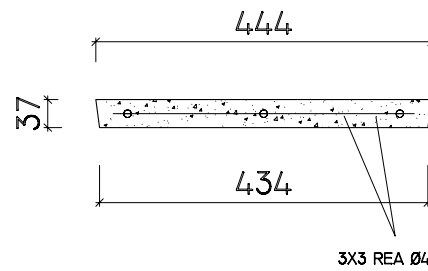
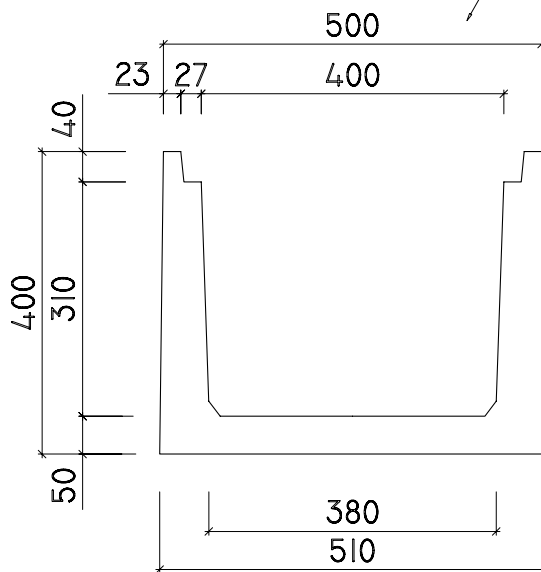
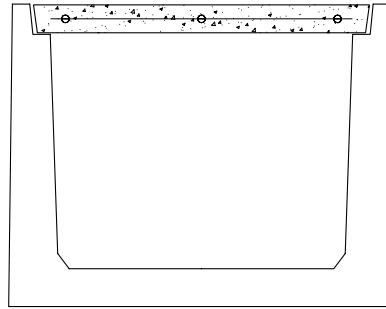




CANAL Y TAPA DE SEGOVIA



ESCALA 1:10	AVE21. CANAL DE SEGOVIA	150 KG/UD
COTAS EN MM	AVE20. TAPA DE SEGOVIA	19,5 KG/UD