



| | | | |
|---|--|--|--|
|  | <p align="center">FICHA DE PRODUCTO</p> | <p align="center">COMPONENTES DE HORMIGON S.L. GURREA DE GALLEGO 22280 HUESCA</p> | <p align="center">ISO 9001 BUREAU VERITAS Certification</p>  |
|---|--|--|--|

PRODUCTO:

CODIGO:

CARACTERISTICAS TÉCNICAS:

El hormigón para su fabricación es del tipo HM-350 y se fabrica con áridos silicios de 4-12 mm, arena caliza 0-4 mm y cemento CEM I 52,5R de alta resistencia inicial.

Hacer: B 500 S

Se utilizan en su fabricación moldes metálicos, y se curan al vapor.

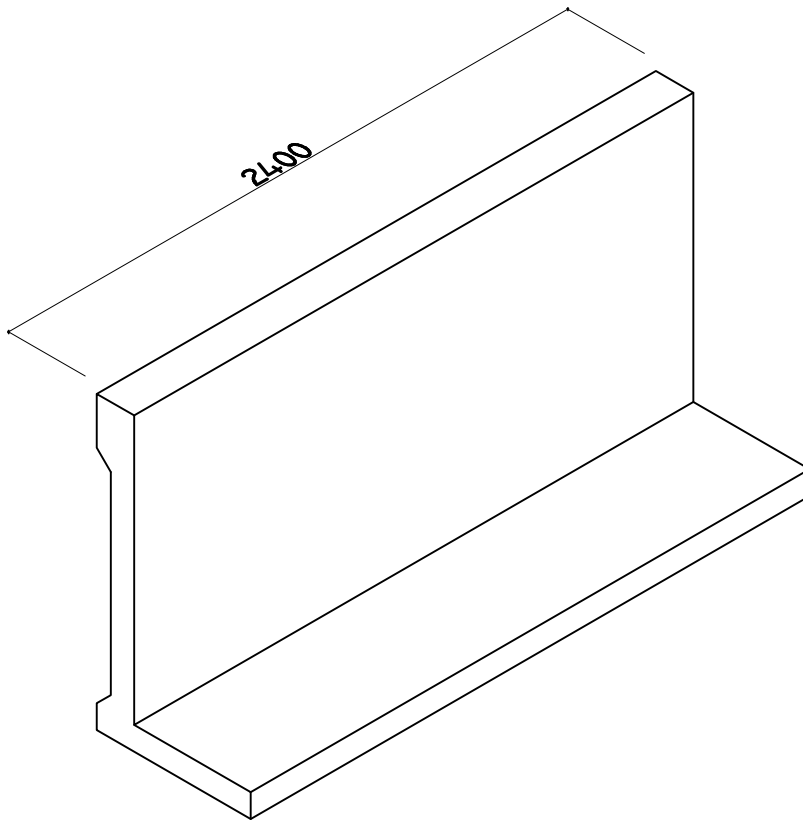
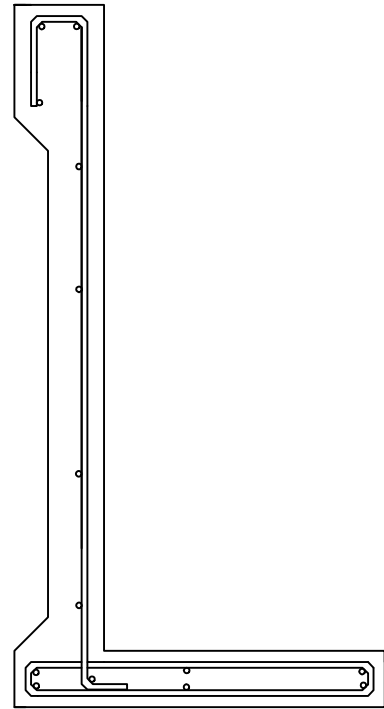
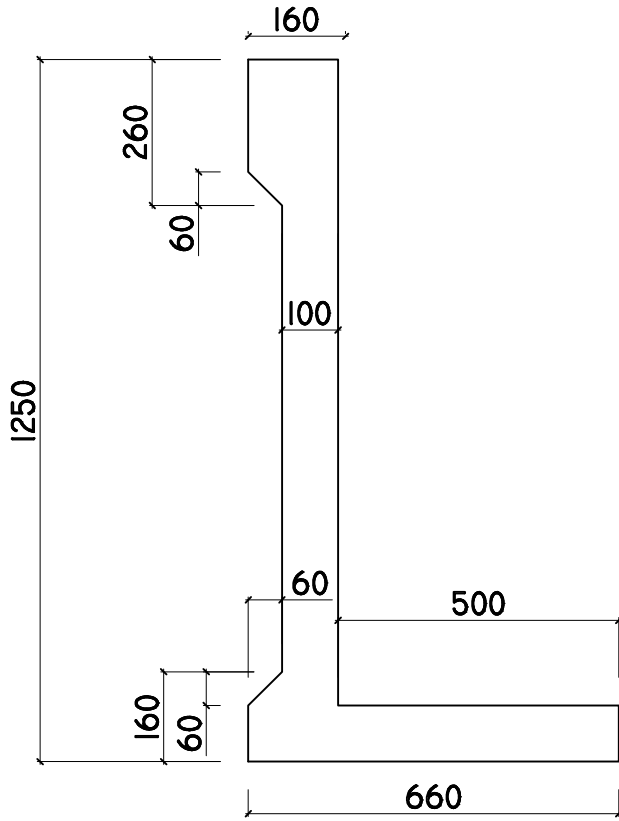
Dimensiones: 2400 x 1250 mm

Peso aproximado: 600 kg

OBSERVACIONES:

-Fabricados según norma EHE de hormigón estructural.

MURO ANDEN 2.4 X 1.25



LONGITUD DE LA PIEZA: 2400 MM

DIÁMETRO DEL ACERO: 8 MM (B500T)

PESO: 492 KG/ML



CODIGO: PL-2.5I.01

REVISION:00

FEBRERO 2018

MURO DE ANDÉN

ESTADO DE REVISIÓN: 00

ESCALA

CODIGOS PIEZAS

DIBUJADO PAOLA MARCO

FEBRERO 2018

1:20

MUROAND: MURO DE ANDEN 2.4 X 1.25

APROBADO GABRIEL MARCO

FEBRERO 2018

COTAS EN MM